

# LED Panel Eco 620x620

36W | 5 Jahre Garantie | Flimmerfrei

Bestellnummer: KM626236Q218

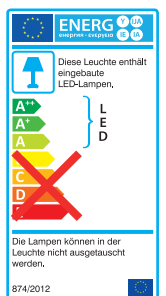
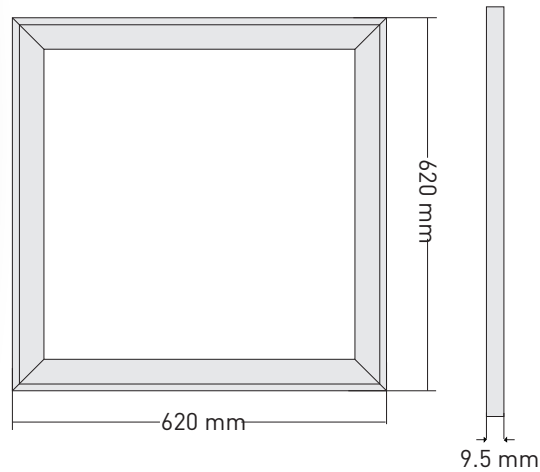



## EINSATZGEBIETE

Ideal für Rasterdecken, Bürogebäude, Universitäten, Schulen, Kindergärten, Krankenhäuser, Altenheime und vieles mehr.



## MASSE

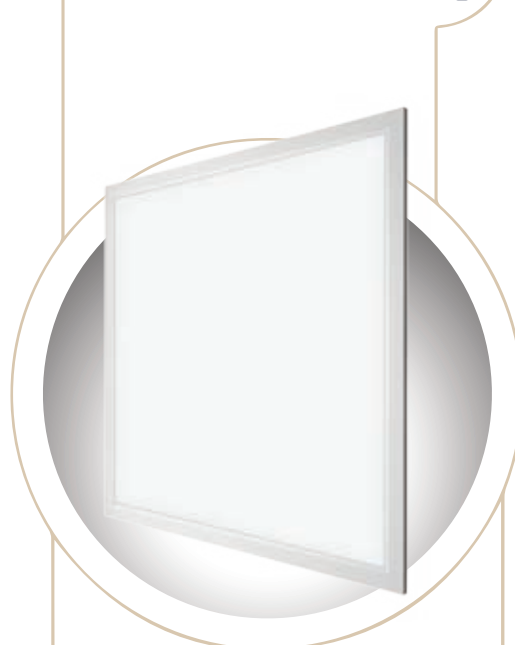


## PANELS

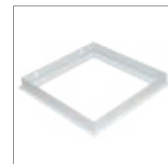
## OPTIK UND ELEKTRIK



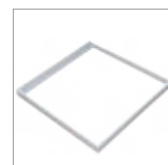
<b>Nennleistung</b>	36W
<b>Farbtemperatur</b>	3000K/4000K/5000K
<b>Lichtstrom</b>	3780(±5%)lm
<b>Effizienz</b>	105(±5%)lm/W
<b>Farbwiedergabe/CRI</b>	>80
<b>Abstrahlwinkel</b>	>110°
<b>Optionale Funktionen</b>	Traffic, 1-10V, DALI, 2.4G WiFi
<b>LED Lebensdauer</b>	>50.000 Std.



## ZUBEHÖR



**EINBAURAHMEN**  
KM-Z-ER001-6262



**AUFBAURAHMEN**  
KM-Z-AR001-6262



**AUFBAURAHMEN PREMIUM**  
KM-Z-ARP001-6262



**HÄNGE-SET 1m**  
KM-Z-PHS001



## MECHANIK

<b>Betriebstemperatur</b>	-20°C bis +45°C
<b>Maße (HxBxT)</b>	620 × 620 × 9,5 mm
<b>Gewicht</b>	3,5kg
<b>Montage Optionen</b>	Einbaurahmen Aufbaurahmen Hänge-Set



## LIEFERUMFANG

Leuchtkörper, qualitatives Netzteil,  
Sicherheitsseil 1m

## LICHTKURVE

